

EINFÜHRUNGANGEBOT BIS 15.08.2009

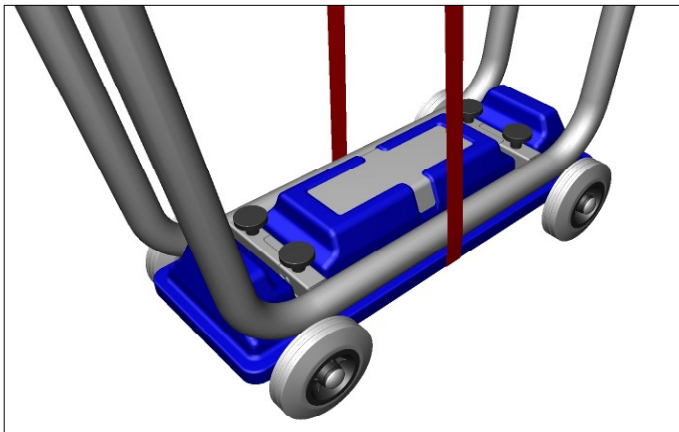
für Geschäftskunden, Preise in EUR ab Werk, exklusive 20% MwSt

NEU! JUSTINCASE TRANSPORTHILFEN

PRODUKTFILM AUF:

WWW.JUSTINCASE.AT/JUSTINCASE-OPTIONS-SKATER.PHP4

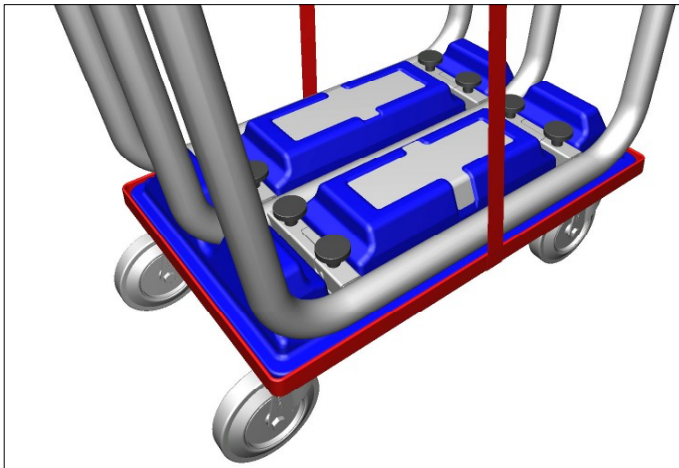
- EINFACHSTER TRANSPORT
- WENDIG UND MULTIFUNKTIONAL
- KOMPAKTE LAGERLÖSUNG
- AUCH ZUM TRANSPORT VON BOXEN
- SEHR ROBUST UND LANGLEBIG

SKATER: SINGLE PLEASURE - FÜR EIN BARELEMENT (Art. No. OP.080.001) EUR 200,00

Der Skater - **single pleasure** - stellt eine sehr praktische Erweiterung des Systems dar. Die zusammengesteckten Beinbügel einer single Bar lassen sich mit Hilfe der Griffschrauben, mit den Fusstellern nach oben, fest am Skater montieren. In den Zwischenraum der Beine wird nun das Barelement eingeschoben und mit dem Gurt verzurrt. Zur Schonung der Barlackierung sollte die Bar nur in der Schutztasche transportiert werden. Ohne Kraftanstrengung läßt sich das Barelement auf diese Weise transportieren und ist auch in Ihrem Lager stets kompakt verstaut. In einem Lieferwagen ist die Bar mit Zurrgurten an eine Wand zu befestigen um ein Wegrollen zu verhindern.

Material:

robuster ABS Kunststoffkörper, schwarz matt

2 starre Achsen mit rollengelagerten Vollgummireifen - spurfrei, abriebfest
Spanngurt im Lieferumfang**SKATER: DOUBLE PLEASURE - FÜR EINE DOPPELBAR (Art. No. OP.080.002) EUR 240,00**

Der Skater - **double pleasure** - erlaubt das einfache Manövrieren einer kompletten Doppelbar. Die zusammengesteckten Beinbügel einer Doppelbar lassen sich mit Hilfe der Griffschrauben, mit den Fusstellern nach oben, fest am Skater montieren. In den Zwischenraum der Beine werden nun die Barelemente eingeschoben und mit dem Gurt verzurrt. Zur Schonung der Barlackierung sollten die Bars nur in der Schutztasche transportiert werden. Ohne Kraftanstrengung lassen sich auf diese Weise 2,8m Bars transportieren und sind auch in Ihrem Lager stets kompakt verstaut. In einem Lieferwagen ist der Wagen mit Zurrgurten an eine Wand zu befestigen um ein Wegrollen zu verhindern. Auf dem Rollenrahmen lassen sich auch Normkisten transportieren. Er hat bis zu 250kg Tragkraft. Dazu ist der Kunststoffeinsatz zur Aufnahme der Bars herauszunehmen. Dieser passt wiederum wie ein Deckel auf die oberste Kiste.

Material:

robuster ABS Kunststoffeinsatz für Doppelbars, schwarz matt

sehr robuster Wagen mit 250kg Tragkraft, rot, mit 2 Bock- sowie 2 bremsbaren Lenkrollen mit Vollgummireifen - spurfrei, abriebfest
Spanngurt im Lieferumfang

**EINFÜHRUNGSPREIS! SPAREN SIE € 20,-
AUF BESTELLUNGEN BIS 15.08.2009:**

**SINGLE PLEASURE: € 180,-
DOUBLE PLEASURE: € 220,-**